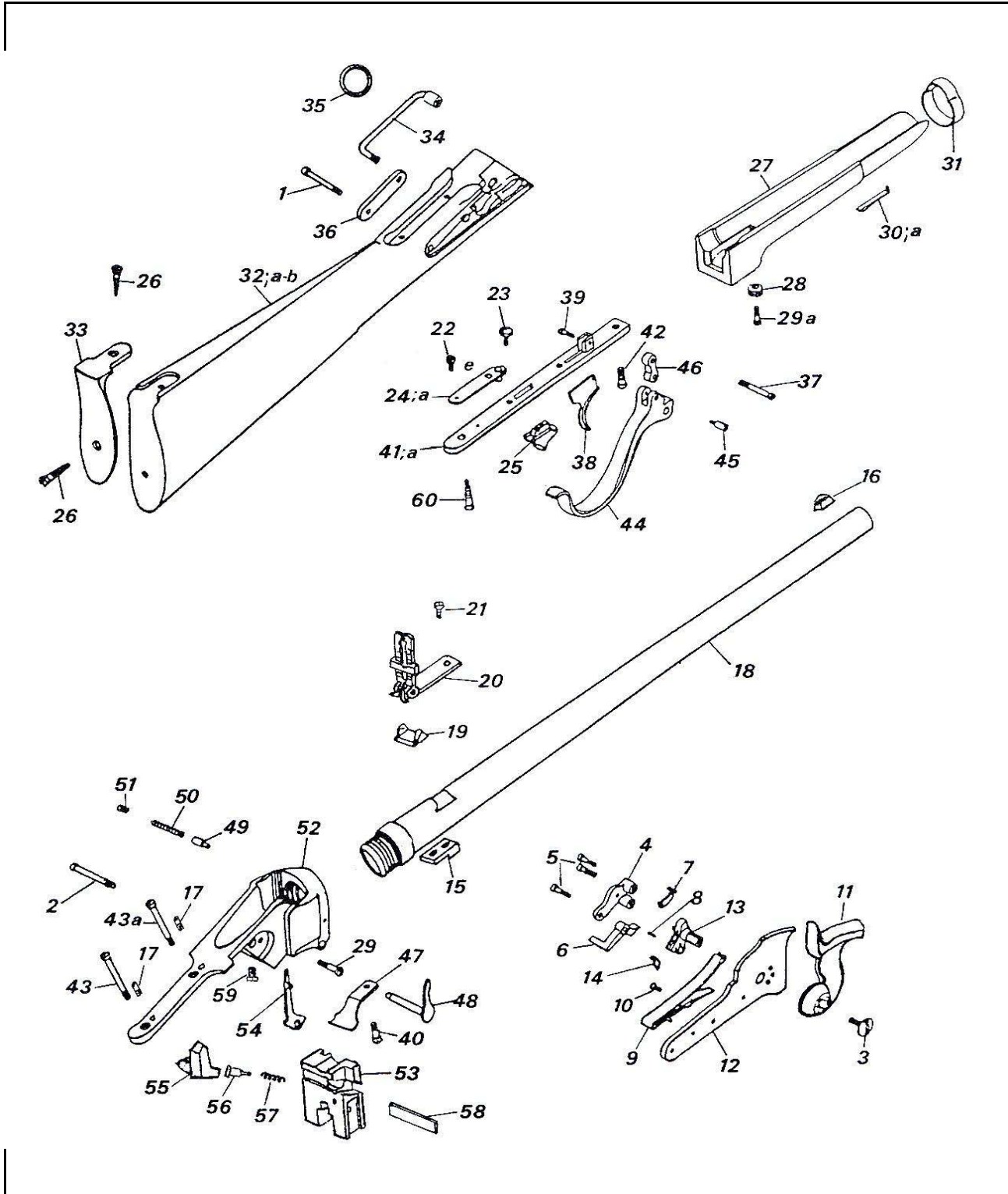


Carabina Sharps 'Cavalry' mod. 1874

Sharps 'Cavalry' Carbine 1874 model

Carabine Sharps 'Cavalry' modèle 1874



Nomenclatura / List / Liste				Codice Reference Référence
No.	Italiano	English	Français	
1	Vite posteriore cartella	Rear lock plate screw	Vis postérieure de platine	M70AFM0225
2	Vite anteriore cartella	Front lock plate screw	Vis antérieure de platine	M70AFM0226
3	Vite cane	Hammer screw	Vis du chien	M70AFC0228
4	Braghetta	Bridle	Bride	0800000230
5	Vite braghetta	Bridle screw	Vis de bride	M70AFM0231
6	Leva scatto	Sear	Gâchette	0800000232
7	Tirantino	Stirrup	Chaînette	0800000233
8	Vite tirantino	Stirrup screw	Vis de chaînette	M70AFM0234
9	Molla cane	Mainspring	Grand ressort	0800000235
10	Vite molla cane	Mainspring screw	Vis du grand ressort	M70AFM0236
11	Cane	Hammer	Chien	0800001006
12	Cartella	Lock plate	Platine	0800001034
13	Noce	Tumbler	Noix	0800001105
14	Farfallina	Fly	Papillon	0800001205
15	Supporto molla elevatore	Barrel stud	Support du ressort éleveur	0800000210
16	Mirino	Front sight	Guidon	0800000211
17	Grano chiusura fori diottra	Screw for diopter mounting hole	Vis du trou montage dioptré	M70AST0190
18	Canna	Barrel (See note)	Canon (Voir note)	0800001166
19	Supporto alzo	Rear sight base	Support de l'hausse	USA 420
20	Alzo completo	Rear sight, assembled	Hausse complète	
21	Vite base alzo	Rear sight screw	Vis fixation embase hausse	
22	Vite molla bottone sicura	Lever catch spring screw	Vis du ressort du bouton de la sûreté	M70AFC0192
23	Vite bottone sicura	Lever catch screw	Vis du bouton de la sûreté	M70AFC0191
24	Molla bottone sicura	Lever catch spring	Ressort du bouton de la sûreté	0800000189
24a	Perno bottone sicura	Lever catch pin	Pivot du bouton de la sûreté	M70SPC6125
25	Bottone sicura	Lever catch	Bouton de la sûreté	0800000188
26	Vite calciolo	Butt plate screw	Vis de plaque de couche	M70LFM5324
27	Astina	Forend	Fût ou devant	0800000219
28	Ghiera vite astina	Forend screw bush	Rosette de vis du fût ou devant	0800000220
29	Vite anteriore cavallotto	Front saddle ring bar screw	Vis antérieure crampillon	M70AFM5414
29a	Vite astina	Forend screw	Vis du fût ou devant	M70AFC0221
30	Molla fascetta	Band spring	Ressort de bande du canon	0800000222
30a	Spina molla fascetta	Band spring pin	Goupille de ressort de bande du canon	M70COP5800
31	Fascetta	Band	Bande du canon	0800000223
32	Calcio	Stock	Crosse	0800000246
32a	Calcio finito	Stock finished	Crosse ouvragé	080000246A
32b	Calcio completo	Stock with spares	Crosse complet	080000246B
33	Calciolo	Butt plate	Plaque de couche	0800000247
34	Cavallotto	Saddle ring bar	Crampillon	0800000248
35	Anello sella	Saddle ring	Anneau pour la selle	0800000250
36	Controcartella	Side plate	Contre-platine	0800000253
37	Vite superiore ginocchiera	Upper toggle link screw	Vis supérieure de genouillère	M70AFM0184
38	Grilletto	Trigger	Détente	0800000186
39	Vite grilletto	Trigger screw	Vis de détente	M70AFM0187
40	Vite molla leva armamento	Lever spring screw	Vis du ressort du levier d'armement	M70AFC0196
41	Sottoguardia	Trigger plate	Sous-garde	0800000193
41	Sottoguardia completo	Trigger plate, assembled	Sous-garde complète	080000193B
42	Vite anteriore sottoguardia	Front trigger plate screw	Vis antérieure de sous-garde	M70AFC0194
43	Vite posteriore codettone	Rear tang screw	Vis postérieure de queue de culasse	M70AFM0197
43a	Vite anteriore codettone	Front tang screw	Vis antérieure de queue de culasse	M70AFM0212
44	Leva armamento	Lever	Levier d'armement	0800000198
45	Vite inferiore ginocchiera	Lower toggle link screw	Vis inférieure de genouillère	M70AFM0199
46	Ginocchiera	Toggle	Genouillère	0800000200
47	Molla leva armamento	Lever spring	Ressort du levier d'armement	0800000201
48	Perno leva armamento	Lever pin	Pivot du levier d'armement	0800000203
49	Perno arresto leva	Lever plunger pin	Pivot d'arrêt du levier d'armement	M70APC0204
50	Molla perno arresto leva	Lever plunger pin spring	Ressort du pivot d'arrêt	0800000205
51	Vite fermo molla	Lever plunger pin spring screw	Vis du ressort du pivot d'arrêt	M70AFC0206
52	Bascula	Frame	Carcasse	0800001001
53	Blocco elevatore	Breech block	Bloc de culasse	0800001002
54	Estrattore	Extractor	Extracteur	0800001003

Nomenclatura / List / Liste				Codice Reference Référence
No.	Italiano	English	Français	
55	Blocco percussore	Firing pin block	Bloc de percuteur	0800001004
56	Percussore	Firing pin	Percuteur	0800001007
57	Molla percussore	Firing pin spring	Ressort du percuteur	0800003752
58	Piastrina blocco percussore	Firing pin block plate	Plaque du bloc du percuteur	0800004208
59	Vite rimbalzo cane	Hammer rebounding screw	Vis ricochet du chien	M70AFC0202
60	Vite posteriore sottoguardia	Rear trigger plate screw	Vis postérieure de sous-garde	M70LFM5324

Note:

The sale of a spare barrel for metallic cartridges rifles forseen the knowledge of the following conditions:

- 1 The barrel is not proof tested at the National Shooting Proof House. Therefore it will not be covered by the product liability. The reassembled gun with the new barrel must be absolutely and legally fire re-tested if used in a Country adhering to C.I.P. rules.
- 2 The barrel will not be completely interchangeable.
- 3 The barrel will be without collar.
- 4 The spare barrel needs to be hand fitted to the frame. If it has a thread, we cannot guarantee that the initial thread is like the one of other barrels.
The same has to be considered for the frame. It needs also a "head space" fitting.
- 5 The barrel is polished and blued.

Note:

La vente de canons de rechange pour arme à cartouche métallique est soumise aux conditions expresses suivantes:

- 1 Les canons ne sont pas éprouvés par le Banc d'Epreuve National C.I.P. Le fabricant n'engage pas sa responsabilité sur ce type de produit non fini.
L'arme remontée doit impérativement et légalement être ré-éprouvée si utilisée dans un pays adhérent à la C.I.P.
- 2 Les canons ne sont pas interchangeables sans ajustage.
- 3 Les canons sont livrés sans cuvette.
- 4 Les canons de rechange doivent être ajustés à la main sur les bascules. S'ils sont équipés d'un filetage, nous ne garantissons pas leur similitude avec le filetage des canons d'origine.
De même pour leur adéquation avec le filetage de la bascule.
Il faut aussi tenir compte de la nécessité d'un "head space" au montage.
- 5 Les canons sont bronzés et polis.