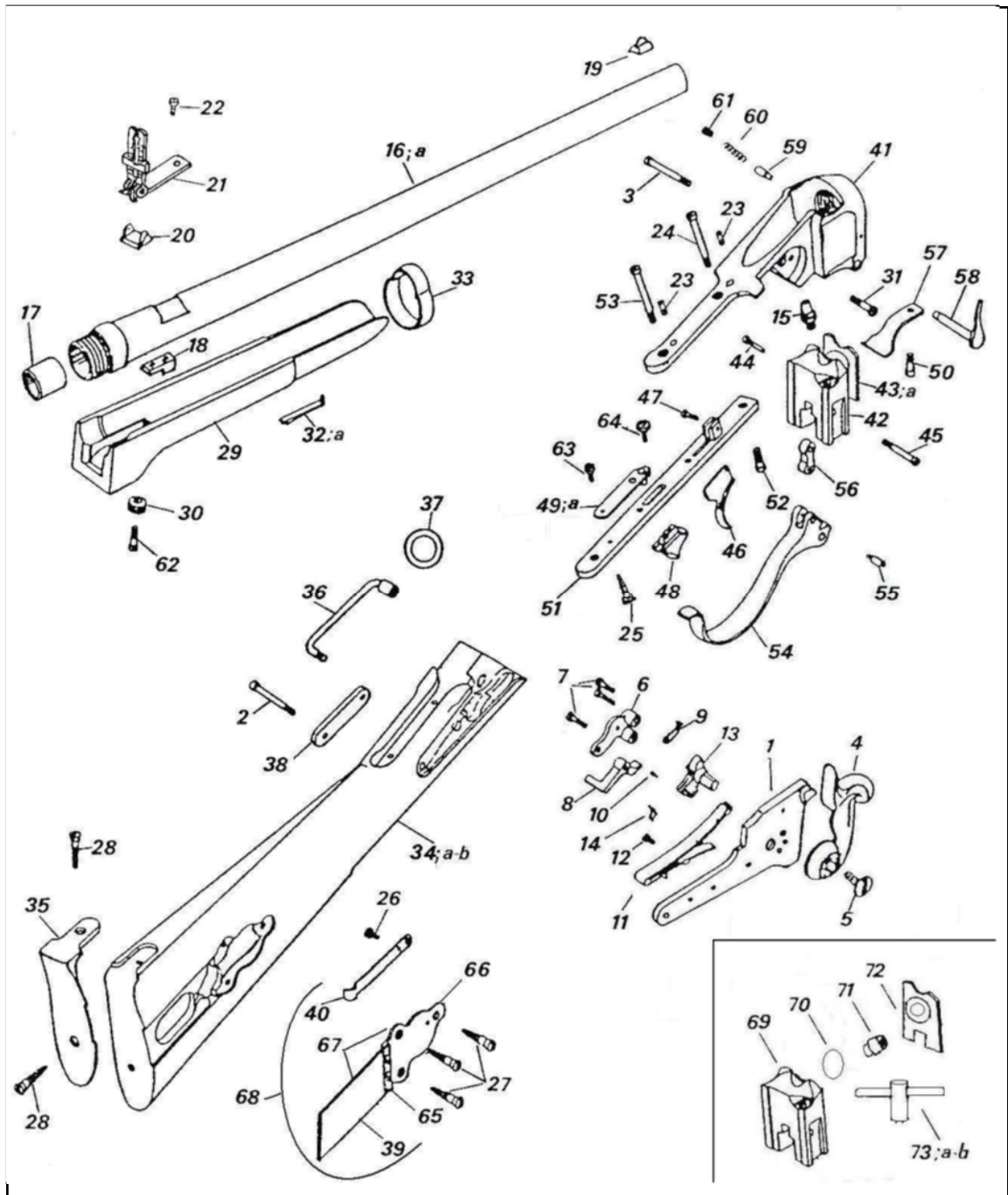


# Carabina Sharps 'Cavalry' mod. 1859

## Sharps 'Cavalry' Carbine 1859 model

### Carabine Sharps 'Cavalry' modèle 1859



Nomenclatura / List / Liste				Codice Reference Référence
No.	Italiano	English	Français	
1	Cartella	Lock plate	Platine	080000224
2	Vite posteriore cartella	Rear lock plate screw	Vis postérieure de platine	M70AFM0225
3	Vite anteriore cartella	Front lock plate screw	Vis antérieure de platine	M70AFM0226
4	Cane	Hammer	Chien	080000227
5	Vite cane	Hammer screw	Vis du chien	M70AFM0228
6	Braghetta	Bridle	Bride	080000230
7	Vite braghetta	Bridle screw	Vis de bride	M70AFM0231
8	Leva scatto	Sear	Gâchette	080000232
9	Tirantino	Stirrup	Chaînette	080000233
10	Vite tirantino	Stirrup screw	Vis de chaînette	M70AFM0234
11	Molla cane	Mainspring	Grand ressort	080000260
12	Vite molla cane	Mainspring screw	Vis du grand ressort	M70AFM0236
13	Noce	Tumbler	Noix	0800001182
14	Farfallina	Fly	Papillon	0800001205
15	Luminello	Nipple	Cheminée	0800000185
16	Canna	Barrel	Canon	
16a	Tubo ricambio .54, no camera, no spacchi			080000207
17	Camerina flottante	Sleeve	Chambre flottant	0800001169
18	Supporto molla elevatore	Barrel stud	Support du ressort élévateur	0800000217
19	Mirino	Front sight	Guidon	0800000211
20	Supporto alzo	Rear sight base	Support de l'hausse	
21	Alzo completo	Rear sight, assembled	Hausse complète	USA 420
22	Vite base alzo	Rear sight screw	Vis de fixation embase hausse	
23	Grano chiusura fori diottra	Screw for diopter mounting hole	Vis du trou montage dioptre	M70AST0190
24	Virte anteriore codettone	Front tang screw	Vis antérieure de queue de culasse	M70AFM0212
25	Vite posteriore sottoguardia	Rear trigger guard screw	Vis postérieure de sous-garde	M70LFM5324
26	Vite molla tabacchiera	Patch-box spring screw	Vis du ressort du patch-box	M70AFC1212
27	Vite tabacchiera	Patch-box screw	Vis du patch-box	M70LFC5392
28	Vite calciolo	Butt plate screw	Vis de queue de cilasse	M70LFM5324
29	Astina	Forend	Fût ou devant	0800000270
30	Ghiera zigrinata	Forend screw bush	Rosette de vis du fût ou devant	0800000220
31	Vite anteriore cavallotto	Front saddle ring bar screw	Vis antérieure du crampillon	M70AFM5414
32	Molla fascetta	Band spring	Ressort de bande du canon	0800000222
32a	Spina molla fascetta	Band spring pin	Goupille de ressort du bande du canon	M70COP5800
33	Fascetta	Band	Bande du canon	0800000223
34	Calcio	Stock	Crosse	0800000254
34a	Calcio finito	Stock finished	Crosse ouvragé	080000254A
34b	Calcio completo	Stock with spares	Crosse complet	080000254B
35	Calciolo	Butt plate	Plaque de couche	0800000247
36	Cavallotto	Saddle ring bar	Crampillon	0800000248
37	Anello sella	Saddle ring	Anneau pour la selle	0800000250
38	Controcartella	Side plate	Contre-platine	0800000253
39	Sportello tabacchiera	Patch-box	Patch-box	800001573
40	Molla tabacchiera	Patch-box spring	Ressort du patch-box	0800001570
41	Bascula	Frame	Carcasse	0800000257
42	Blocco elevatore (vecchia versione)	Breech block (old version)	Bloc de culasse (veille version)	0800000181
43	Piastra tagliabossolo (vecchia versione)	Gas seal (old version)	Plate tranche-cartouche (veille version)	0800000182
43a	Distanziale piastrina tagliabossolo (vecchia versione)	Gas seal plate washer (old version)	Entreteise plate tranche-cartouche (veille version)	0800000271
44	Vite focone	Vent screw	Vis de contre-lumière	M70APC0183
45	Vite superiore ginocchiera	Upper toggle link screw	Vis supérieure de genouillère	M70AFM0184
46	Grilletto	Trigger	Détente	0800000186
47	Vite grilletto	Trigger screw	Vis de détente	M70AFM0187
48	Bottone sicura	Lever catch	Bouton de la sûreté	0800000188
49	Molla bottone sicura	Lever catch spring	Ressort bouton de la sûreté	0800000189
49a	Perno bottone sicura	Lever catch pin	Pivot du bouton de la sûreté	M70SPC6125
50	Vite molla leva armamento	Lever spring screw	Vis du ressort du levier d'armement	M70AFC0196
51	Sottoguardia	Trigger plate	Sous-garde	0800000193
52	Vite anteriore sottoguardia	Front trigger plate screw	Vis antérieure de sous-garde	M70AFC0194
53	Vite posteriore codettone	Rear tang screw	Vis postérieure de queue de culasse	M70AFM0197
54	Leva armamento	Lever	Levier d'armement	0800000208
55	Vite inferiore ginocchiera	Lower toggle link screw	Vis inférieure de genouillère	M70AFM0199
56	Ginocchiera	Toggle	Genouillère	0800000200
57	Molla leva armamento	Lever spring	Ressort du levier d'armement	0800000201
58	Perno leva armamento	Lever pin	Pivot du levier d'armement	800000214
59	Perno arresto leva	Lever plunger pin	Pivot d'arrêt du levier d'armement	M70APC0204
60	Molla arresto	Lever plunger pin spring	Ressort du pivot d'arrêt	0800000205
61	Vite fermo molla arresto	Lever plunger pin spring screw	Vis du ressort du pivot d'arrêt	M70AFC0206
62	Vite astina	Forend screw	Vis du fût ou devant	M70AFC0221
63	Vite molla bottone sicura	Lever catch spring screw	Vis du ressort du bouton de la sûreté	M70AFC0192
64	Vite bottone sicura	Lever catch screw	Vis bouton de la sûreté	M70AFC0191
65	Spina tabacchiera	Patch-box pins	Goupille du patch-box	M70COP5772
66	Supporto tabacchiera	Patch-box block	Support du patch-box	0800001569
67	Corpo tabacchiera	Patch-box	Patch-box	080G001569
68	Tabacchiera completa	Patch-box assembly	Patch-box complet	080G001572
69	Blocco elevatore per sistema a focone rimovibile	Breech block for removal touch hole system	Bloc de culasse pour nouveau system avec lumière amevible	0800000281
70	Anello OR per sistema a focone rimovibile	O ring for removal touch hole system	Anneau pour nouveau system avec lumière amevible	0800000288
71	Focone per sistema a focone rimovibile	Touch hole for removal touch hole system	Lumière pour nouveau system avec lumière amevible	0800000282
72	Piastra tagliabossolo per sistema a focone rimovibile	Gas seal for removal touch hole system	Plate tranche-cartouche pour nouveau system avec lumière amevible	800000284
73	Chiave focone per sistema a focone rimovibile			
73a	Corpo chiave focone	Touch hole wrench for the new system	Clef pour la lumière du nouveau system amovible	080G000283
73b	Impugnatura chiave focone			