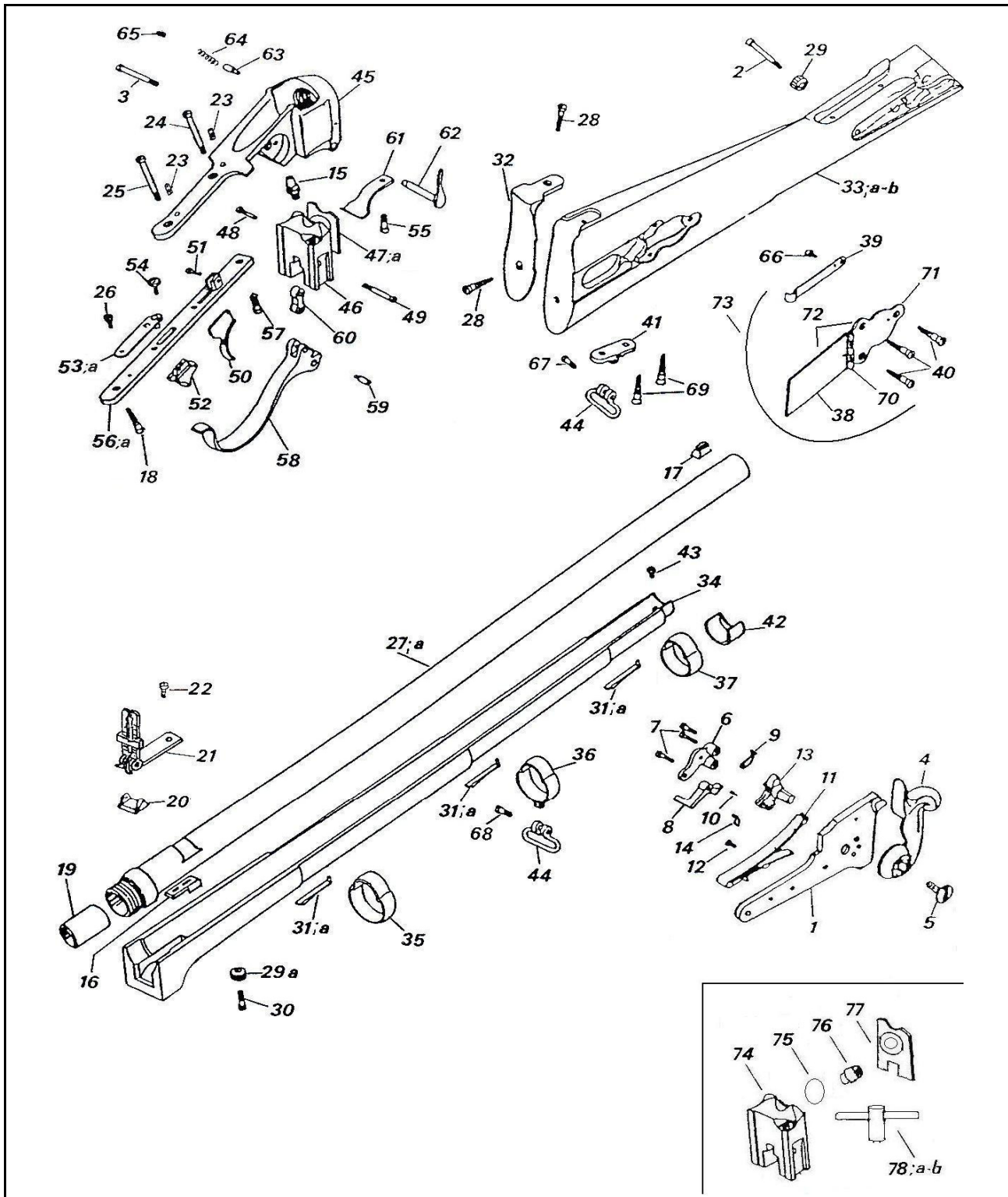


Fucile Sharps 'Infantry' mod. 1859

Sharps 'Infantry' Rifle 1859 model

Fusil Sharps 'Infantry' modèle 1859



Nomenclatura / List / Liste				Codice Reference
No.	Italiano	English	Français	Référence
1	Cartella	Lock plate	Platine	0800000224
2	Vite posteriore cartella	Rear lock plate screw	Vis postérieure de platine	M70AFM0225
3	Vite anteriore cartella	Front lock plate screw	Vis antérieure de platine	M70AFM0226
4	Cane	Hammer	Chien	0800000227
5	Vite cane	Hammer screw	Vis du chien	M70AFC0228
6	Braghetta	Bridle	Bride	0800000230
7	Vite braghetta	Bridle screw	Vis de bride	M70AFM0231
8	Leva scatto	Sear	Gâchette	0800000232
9	Tirantino	Stirrup	Chaînette	0800000233
10	Vite tirantino	Stirrup screw	Vis de chaînette	M70AFM0234
11	Molla cane	Mainspring	Grand ressort	0800000260
12	Vite molla cane	Mainspring screw	Vis du grand ressort	M70AFM0236
13	Noce	Tumbler	Noix	0800001182
14	Farfallina	Fly	Papillon	0800001205
15	Luminello	Nipple	Cheminée	0800000185
16	Supporto molla elevatore	Barrel stud	Support du ressort élévateur	0800000237
17	Mirino	Front sight	Guidon	0800000211
18	Vite posteriore sottoguardia	Rear tang screw	Vis postérieure de queue de culasse	M70LFM5324
19	Camerina flottante	Sleeve	Chambre flottant	0800001169
20	Supporto alzo	Rear sight base	Support de l'hausse	
21	Alzo completo	Rear sight, assembled	Hausse complète	USA 421
22	Vite base alzo	Rear sight screw	Vis fixation embase hausse	
23	Grano chiusura fori diottra	Screw for diopter mounting hole	Vis du trou montage dioptre	M70AST0190
24	Vite anteriore codettone	Front tang screw	Vis antérieure de queue de culasse	M70AFM0212
25	Vite posteriore codettone	Rear tang screw	Vis postérieure de queue de culasse	M70AFM0197
26	Vite molla bottone sicura	Lever catch screw	Vis du ressort du bouton de la sûreté	M70AFC0192
27	Canna	Barrel	Canon	
27a	Tube ricambio .54, no camera, no spacchi			0800001561
28	Vite calciolo	Butt plate screw	Vis de plaque de couche	M70LFM5324
29	Ghiera vite cartella	Lock plate screw bush	Rosette de vis de platine	0800000220
29a	Ghiera vite astina	Forend screw bush	Rosette de vis du fût ou devant	0800000220
30	Vite astina	Forend screw	Vis de fût ou devant	M70AFC0221
31	Molla fascetta	Band spring	R ressort de bandes du canon	0800000222
31a	Spina molla fascetta	Band spring pin	Goupille de ressort de bande du canon	M70COP5800
32	Calciolo	Butt plate	Plaque de couche	080000T247
33	Calcio	Stock	Crosse	0800001220
33a	Calcio finito	Stock finished	Crosse ouvragé	080001220A
33b	Calcio completo	Stock with spares	Crosse complet	080001220B
34	Astina	Forend	Fût ou devant	0800001564
34a	Astina finita	Forend finished	Fût ou devant ouvragé	080001564A
35	Fascetta posteriore	Rear band	Bande postérieure du canon	0800001565
36	Fascetta intermedia	Middle band	Grenadière	0800001566
37	Fascetta anteriore	Front band	Bande antérieure du canon	0800001567
38	Sportello tabacchiera	Patch-box	Patch-box	0800001573
39	Molla tabacchiera	Patch-box spring	R ressort du patch-box	0800001570
40	Vite tabacchiera	Patch-box screw	Vis du patch-box	M70LFC5392
41	Piastrina portacinghia	Swivel plate	Plaque du battant postérieur	0800001576
42	Puntale astina	Forend cap	Bande du fût	0800001578
43	Vite puntale astina	Forend cap screw	Vis de bande du fût	M70AFC5574
44	Portacinghia	Swivel	Battant	0800004294
45	Bascula	Frame	Carcasse	0800000256
46	Blocco elevatore (vecchia versione)	Breech block (old version)	Bloc de culasse (veille version)	0800000181
47	Piastra tagliabossolo (vecchia versione)	Gas seal (old version)	Plate tranche-cartouche (veille version)	0800000182
47a	Distanziale piastrina tagliabossolo (vecchia versione)	Gas seal plate washer (old version)	Entretoise plate tranche-cartouche (veille version)	0800000271
48	Vite focone	Vent screw	Vis de contre-lumière	M70APC0183
49	Vite superiore ginocchiera	Upper toggle link screw	Vis supérieure de genouillère	M70AFM0184
50	Grilletto	Trigger	Détente	0800000186
51	Vite grilletto	Trigger screw	Vis de détente	M70AFM0187
52	Bottone sicura	Lever catch	Bouton de la sûreté	0800000188
53	Molla bottone sicura	Lever catch spring	R ressort bouton de la sûreté	0800000189
53a	Perno bottone sicura	Lever catch pin	Pivot du bouton de la sûreté	M70SPC6125
54	Vite bottone sicura	Lever catch screw	Vis bouton de la sûreté	M70AFC0191
55	Vite molla leva armamento	Lever spring screw	Vis du ressort du levier d'armement	M70AFC0196
56	Sottoguardia	Trigger plate	Sous-garde	0800000193
56a	Sottoguardia Completo	Trigger plate, assembled	Sous-garde complète	080000193B
57	Vite anteriore sottoguardia	Front trigger guard	Vis antérieure de sous-garde	M70AFC0194
58	Leva armamento	Lever	Levier d'armement	0800000208
59	Vite inferiore ginocchiera	Lower toggle link screw	Vis inférieure de genouillère	M70AFM0199
60	Ginocchiera	Toggle	Genouillère	0800000200
61	Molla leva armamento	Lever spring	R ressort du levier d'armement	0800000201
62	Perno leva armamento	Lever pin	Pivot du levier d'armement	0800000214

Nomenclatura / List / Liste				Codice Reference Référence
No.	Italiano	English	Français	
63	Perno arresto leva	Lever plunger pin	Pivot d'arrêt du levier d'armement	M70APC0204
64	Molla arresto leva	Lever plunger pin spring	Ressort du pivot d'arrêt	0800000205
65	Vite fermo molla arresto	Lever plunger pin spring screw	Vis du ressort du pivot d'arrêt	M70AFC0206
66	Vite molla tabacchiera	Patch-box spring screw	Vis du ressort du patch-box	M70AFC1212
67	Vite portacinghia posteriore	Rear swivel screw	Vis du battant postérieur	M70AFM0536
68	Vite portacinghia anteriore	Front swivel screw	Vis du battant antérieur	M70AFM0536
69	Vite piastrina portacinghia	Swivel plate screw	Vis de plaque battant postérieur	M70LFC5392
70	Spina tabacchiera	Patch-box pins	Goupille du patch-box	M70COP5772
71	Supporto tabacchiera	Patch-box block	Support du patch-box	0800001569
72	Corpo tabacchiera	Patch-box	Patch-box	080G001569
73	Tabacchiera completa	Patch-box assembly	Patch-box complet	080G001572
74	Blocco elevatore per sistema a focone rimovibile	Breach block for removable touch hole system	Bloc de culasse pour nouveau system avec lumière amovible	0800000281
75	Anello OR per sistema a focone rimovibile	O ring for the new system	Anneau pour le nouveau system	0800000288
76	Focone per sistema a focone rimovibile	Touch hole for the removable system	Lumière pour le system amovible	0800000282
77	Piastra tagliabossolo per sistema a focone rimovibile	Seal plate for the new removable system	Plate tranche-cartouche pour le nouveau system amovible	0800000284
78	Chiave focone per sistema a focone rimovibile			
78a	Corpo chiave focone	Touch hole wrench for the new system	Clef pour la lumière du nouveau system amovible	080G000283
78b	Impugnatura chiave focone			