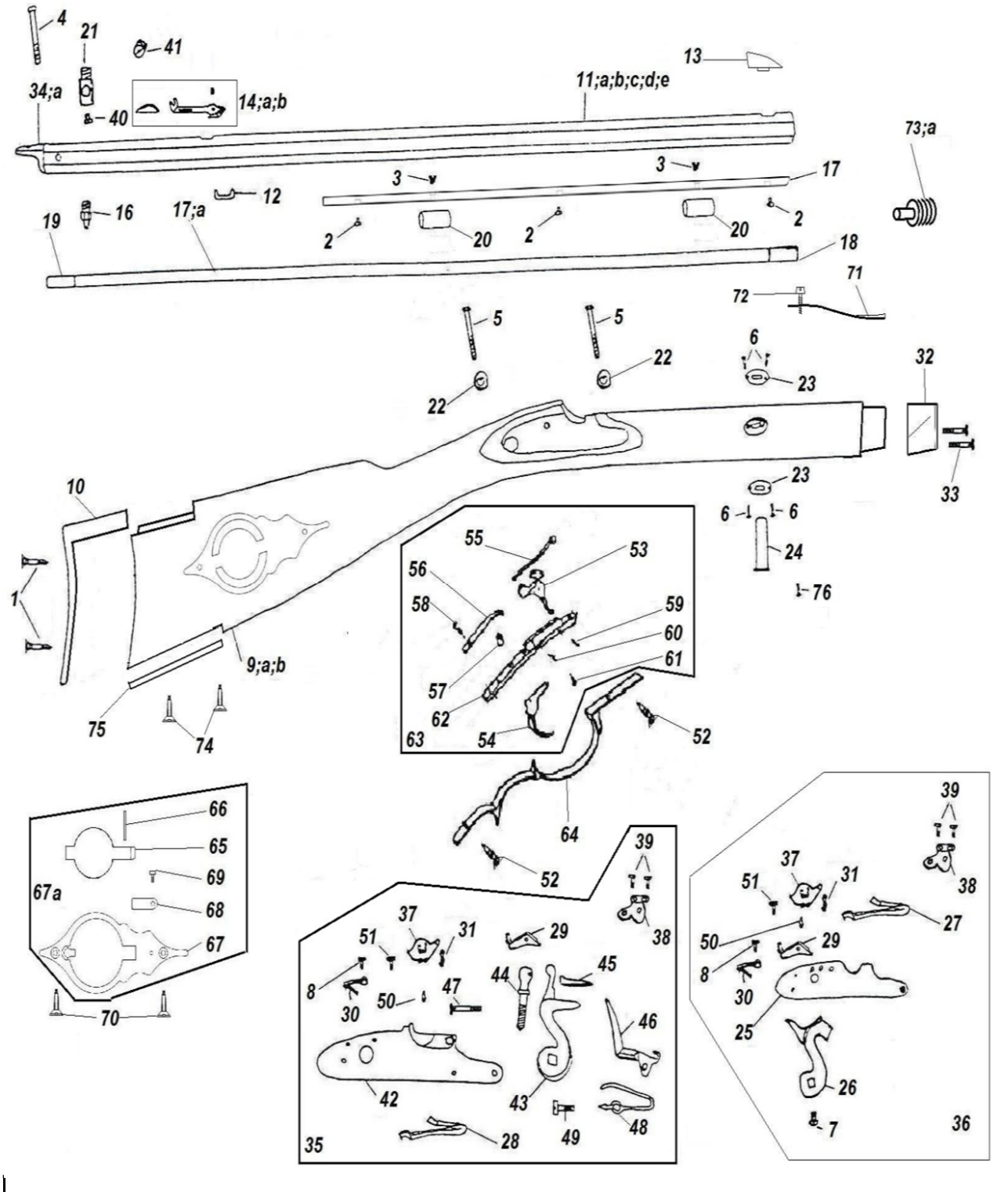


Hawken Traditional Target



Nomenclatura / List / Liste				Codice Reference
No.	Italiano	English	Français	Référence
1	Vite calciolo	Butt plate screw	Vis de plaque de couche	M70LFM5324
2	Vite asta portabacchetta	Barrel rib screw	Vis de tige porte-baguette	M70TFC5494
3	Vite tubetto portabacchetta	Thimble screw	Vis de busette	M70TFC5489
4	Vite codetta	Tang screw	Vis de queue de culasse	M70TFM6143
5	Vite cartella	Lock plate screw	Vis de platine	M70TFM5537
6	Vite piastrina chiavetta	Wedge plate screw	Vis de plate de clavette	M70LFC5383
7	Vite cane	Hammer screw	Vis du chien	M70TFC5483
8	Vite molla leva scatto	Sear spring screw	Vis du ressort de gâchette	M70TFM5214
9	Calcio	Stock	Monture	080003973
9a	Calcio finito	Stock finished	Monture ouvragé	080003973A
9b	Calcio completo	Stock with spares	Monture complète	080003973B
9c	Calcio cal.45	Stock 45 cal.	Monture cal.45	080004111
9d	Calcio cal.45 finito	Stock finished 45 cal.	Monture ouvragé cal.45	080004111A
9e	Calcio cal.45 completo	Stock with spares 45 cal.	Monture complète cal.45	080004111B
11	Canna cal. .50	Barrel .50 cal.	Canon Cal 50	0800007282
11a	Canna finita cal. .50	Barrel finished .50 cal.	Canon ouvragé Cal 50	080007282A
11b	Canna completa (a percussione) cal. .50	Barrel with percussion spares .50 cal.	Canon complète (à percussione) cal. .50	0800P7282B
11c	Canna completa (a pietra focaia) cal. .50	Barrel with flintlock spares .50 cal.	Canon complète (à silex) cal. .50	0800F7282B
11d	Canna cal. .54	Barrel .54 cal.	Canon Cal 54	080007283
11e	Canna finita cal. .54	Barrel finished .54 cal.	Canon ouvragé Cal 54	080007283A
11f	Canna completa (a percussione) cal. .54	Barrel with percussion spares .54 cal.	Canon complet (à percussione) cal. .54	0800P7283B
11g	Canna completa (a pietra focaia) cal. .54	Barrel with flintlock spares .54 cal.	Canon complet (à silex) cal. .54	0800F7283B
11h	Canna cal. .45	Barrel .45 cal.	Canon Cal 45	0800002658
11i	Canna finita cal. .45	Barrel finished .45 cal.	Canon ouvragé Cal 45	080002658A
11j	Canna completa (a percussione) cal. .45	Barrel with percussion spares .45 cal.	Canon complet (à percussione) cal. .45	0800P2658B
11k	Canna completa (a pietra focaia) cal. .45	Barrel with flintlock spares .45 cal.	Canon complet (à silex) cal. .45	0800F2658B
12	Tenone	Wedge staple	Tenon	0800004820
13	Mirino	Sight	Guidon	0800003605
14	Tacca di mira regolabile	Adjusting rear sight	Hausse	0800004821
14a	Rampa tacca di mira	Rear sight ramp	Rampe de hausse	0800004507
14b	Grano tacca di mira	Rear sight screw	Vis de crane de mire	M70OST5328
16	Luminello	Nipple	Cheminée	0800003407
17	Asta portabacchetta	Barrel rib	Tige porte-baguette	0800001706
17a	Bacchetta completa	Ramrod with tips	Baguette complète	0800001134
18	Puntale anteriore bacchetta	Front ramrod tip	Refouloir	0800004442
19	Puntale posteriore bacchetta	Rear ramrod tip	Embout postérieur baguette	0800004213
20	Tubetto portabacchetta	Thimble	Busette	0800005083
21	Portalumminello	Drum	Porte-cheminée	0800004206
22	Rondella vite cartella	Lock plate screw washer	Rondelle de vis platine	M70RON5848
23	Piastrina chiavetta	Wedge plate	Plate de clavette	0800005088
24	Chiavetta	Wedge	Clavette	0800007288
24a	Chiavetta x cal.45	Wedge .45 cal.	Clavette cal.45	0800002661
25	Cartella a percussione	Percussion lock plate	Platine à percussion	0800002418
26	Cane a percussione	Percussion hammer	Chien à percussion	0800004055
27	Molla cane	Mainspring	Grand ressort	0800003608
28	Molla cane per cartella a pietra	Mainspring for flintlock plate	Grand ressort pour platine à silex	0800003753
29	Leva scatto	Sear	Gâchette	0800004020
30	Molla leva scatto	Sear spring	R ressort de gâchette	0800003610
31	Tirantino	Stirrup	Chaînette	0800004892
32	Puntale	Forend cap	Bande du fût ou devant	0800005099
32a	Puntale cal.45	Forend cap 45 cal.	Bande du fût ou devant cal.45	0800005087
33	Vite puntale	Forend cap screw	Vis de bande de fut ou devant	M70LFC5388
34	Tappo canna cal. .50	Breech plug .50 cal.	Bouchon de culasse Cal 50	0800005095
34a	Tappo canna cal. .54	Breech plug .54 cal.	Bouchon de culasse Cal 54	0800005096
34b	Tappo canna cal. .45	Breech plug .45 cal.	Bouchon de culasse Cal 45	0800005056
35	Acciarino completo a pietra	Complete flintlock	Platine complète	080000S501
36	Acciarino completo a percussione	Complete percussion lock	Platine complète	080000S500
37	Noce	Tumbler	Noix	0800003903
38	Braghetta	Bride	Bride	0800002207
39	Vite braghetta	Bride screw	Vis de bride	M70TFM5508
40	Vite portalumminello	Drum screw	Vis porte-cheminée	M70TFC5261
41	Focone	Vent screw	Lumière	0800002911
42	Cartella a pietra	Flintlock plate	Platine à silex	0800002417
43	Cane a pietra	Flintlock hammer	Chien à silex	0800002402
44	Vite premipietra	Top jaw screw	Vis des mâchoires	M70SPC5460
45	Premipietra	Top jaw	Mâchoire supérieure	0800004202
46	Chiusino	Frizzen	Batterie	0800002420
47	Vite chiusino	Frizzen screw	Vis de batterie	M70SPC5449
48	Molla chiusino	Frizzen spring	R ressort de batterie	0800003606
49	Vite molla chiusino	Frizzen spring screw	Vis du ressort de batterie	M70TFC5214
50	Farfallina	Fly	Papillon	0800002906
51	Vite leva scatto	Sear screw	Vis de gâchette	M70TFM5510

Nomenclatura / List / Liste				Codice Reference
No.	Italiano	English	Français	Référence
52	Viti guardamano	trigger guard screw	Vis pontet	M70LFC5392
53	Grilletto anteriore	Front trigger	Détente antérieure	0800003008
54	Grilletto posteriore	Rear trigger	Détente postérieure	0800003009
55	Molla grilletto anteriore	Front trigger spring	Ressort de détente antérieure	0800003614
56	Molla grilletto posteriore	Rear trigger spring	Ressort de détente postérieure	0800003754
57	Vite regolazione molla caricam. stecher	Set trigger adjusting spring screw	Vis réglage ressort de double détente	M700ST5308
58	Vite molle grilletti	Triggers springs screw	Vis ressorts des détentés	M70TFC5501
59	Copiglia grilletto anteriore	Front trigger pin	Goupille de détente antérieure	M70COP5521
60	Copiglia grilletto caricamento	Rear trigger pin	Goupille de détente postérieure	M70COP5520
61	Vite regolazione stecher	Set trigger adjusting screw	Vis réglage double détente	M70TFC5214
62	Sottoguardia	Trigger plate	Sous-garde	0800004590
63	Sottoguardia completo	Asembled trigger plate	Sous-garde complète	0800004590
64	Guardamano	Trigger guard	Pontet	0800004048
65	Sportello tabacchiera	Patch-box lid	Couvercle de patch-box	0800005085
66	Spina tabacchiera	Patch-box pin	Goupille du patch-box	M70COP5920
67	Tabacchiera	Patch-box	Patch-box	0800005084
67a	Tabacchiera completa	Patch-box with spares	Patch-box complète	080G005084
68	Molla tabacchiera	Patch-box spring	Ressort du patch-box	0800005086
69	Vite molla tabacchiera	Patch-box spring screw	Vis du ressort du patch-box	M70TFC5205
70	Vite tabacchiera	Patch-box screw	Vis du patch-box	M70LFC5392
71	Molla fermo bacchetta	Ramrod spring	Ressort de baghette	0800004016
72	Vite molla fermo bacchetta	Ramrod spring screw	Vis du ressort de baghette	M70LFC6135
73	Portastraccio	Jag	Porte-chiffon	036U535500
73a	Portastraccio cal. .54	Jag cal. .54	Porte-chiffon cal. .54	036U535540
73b	Portastraccio cal. .45	Jag cal. .45	Porte-chiffon cal. .45	036U535450
74	Vite piastrina calciolo	Butt plate screw	Vis de plaque de couche	M70LFC5392
75	Piastrina calciolo	Butt plate	Plate de plaque de couche	0800004205
76	Vite fermo chiavetta	Screw	Vis	M70LFC5383