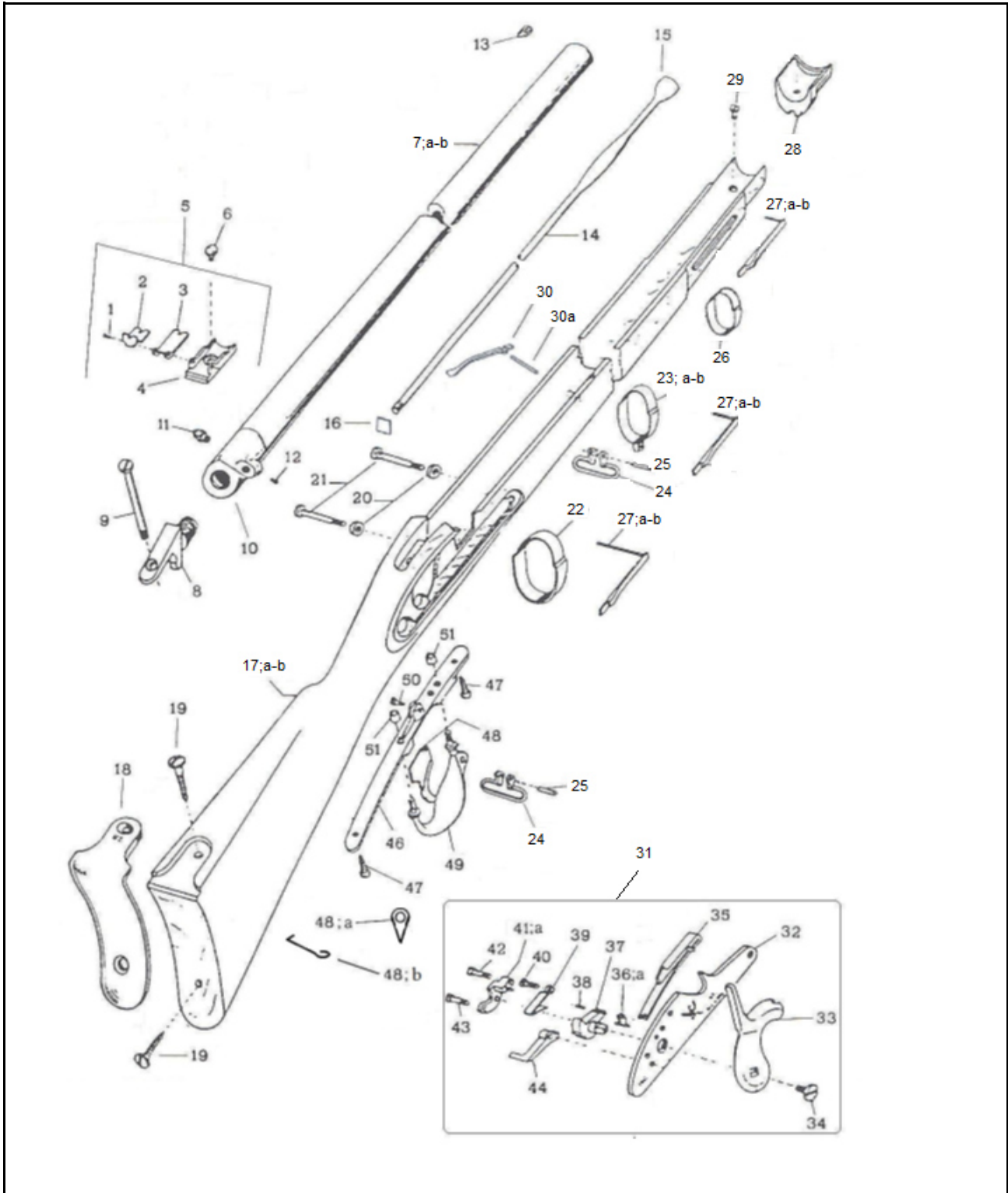


# Richmond 1863



<b>Nomenclatura / List / Liste</b>				<b>Codice Reference</b>
<b>No.</b>	<b>Italiano</b>	<b>English</b>	<b>Français</b>	<b>Référence</b>
1	Vite foglietta tacca di mira	Rear sight leaf screw	Vis de lamette hausse	M70PFM6028
2	Foglietta corta tacca di mira	Rear sight short leaf	Lamette de l'hausse courte	080008034
3	Foglietta lunga tacca di mira	Rear sight long leaf	Lamette de l'hausse long	080008036
4	Base alzo tacca di mira	Rear sight base	Hausse	080008032
5	Tacca di mira assemblata	Rear sight assembly	Enbase de hausse	080G008032
6	Vite tacca di mira	Rear sight base screw	Vis fixation hausse	M70SPC5958
7	Canna	Barrel	Canon	080008026
7a	Canna finita	Barrel, finished	Canon ouvragé	080008026A
7b	Canna completa	Barrel with spares	Canon complet	080008026B
8	Tappo canna	Breech plug	Bouchon de culasse	080008029
9	Vite codetta	Tang screw	Vis de queue de culasse	M70TFM5988
10	Manicotto	Barrel coupling sleeve	Manchon	080008027
11	Luminello 8X1	Nipple	Cheminée	080008184
12	Vite sede luminello	Nipple base screw	Vis de porte-cheminée	M70PFM6006
13	Mirino	Front sight	Guidon	080008030
14	Bacchetta	Ramrod	Baguette	080008022
15	Puntale bacchetta	Ramrod tip	Refouloir	080008023
16	Piastrina fermobacchetta	Ramrod holding plate	Platine arrête baguette	080008006
17	Calcio	Stock	Monture	080008001
17a	Calcio finito	Stock, finished	Monture ouvragé	080008001A
17b	Calcio completo	Stock with spares	Monture complète	080008001B
18	Calciolo	Butt plate	Plaque de couche	080008003
19	Vite calciolo	Butt plate screw	Vis de plaque de couche	M70LFM5978
20	Bronzine vite cartella	Lock plate screw washer	Rondelle de vis platine	080008016
21	Vite cartella	Lock plate screw	Vis de platine	M70PFM6005
22	Fascetta posteriore	Rear band	Capucine	080008010
23	Fascetta intermedia c/attacco	Middle band complete	Grenadière complète	080008011
23a	Fascetta intermedia	Middle band	Grenadière	-
23b	Attacco fascetta intermedia	Mid band stud	Verrou de la grenadière	-
24	Maglietta	Swivel	Battant	080008009
25	Copiglia maglietta	Swivel pin	Goupille du battant	M70COP5990
26	Fascetta anteriore	Front band	Capucine antérieure	080008007
27	Molla fascetta completa	Band spring complete	Ressort complète	080008014
27a	Molla fascetta	Band spring	Ressort	080008014
27b	Copiglia molla fascetta	Band spring pin	Goupille du ressort	
28	Puntale calcio	Nose cap	Bande du fût	080008059
29	Vite puntale calcio	Nose cap screw	Vis de bande du fût	M70PFM5977
30	Molla bacchetta	Ramrod spring	Ressort de baguette	080003702
30a	Spina molla bacchetta	Ramrod spring pin	Goupille de ressort de baguette	M70COP5968
31	Acciarino completo	Lock plate assembly	Platine complète	080S493000
32	Cartella	Lock plate	Platine	080008038
33	Cane	Hammer	Chien	080008039
34	Vite cane	Hammer screw	Vis du chien	M70PFC6003
35	Molla cane	Mainspring	Grand ressort	080008040
36	Tirantino	Stirrup	Chaînette	080008043
36a	Copiglia molla cane	Mainspring pin	Goupille de grand ressort	M70COP6004
37	Noce	Tumbler	Noix	080008042
38	Copiglia noce	Tumbler pin	Goupille du noix	M70COP5361
39	Molla leva scatto	Sear spring	Ressort de gâchette	0800037060
40	Vite molla leva scatto	Sear spring screw	Vis du ressort de gâchette	M70TFM6000
41	Braghetta	Bridle	Bride	080008041
41a	Spina riferimento braghetta	Bridle reference pin	Coupille de referance pour bride	M70COP5994
42	Vite braghetta	Bridle screw	Vis de bride	M70PFM6002
43	Vite leva scatto	Sear screw	Vis de gâchette	M70PFM6001
44	Leva scatto	Sear	Gâchette	080008044
46	Sottoguardia	Trigger plate	Sous-garde	080008018
47	Vite sottoguardia	Trigger plate screw	Vis de sous-garde	M70LFC5392
48	Grilletto	Trigger	Détente	080008019
48a	Rondella speciale	Lock plate	Rondelle	M70RON5309
48b	Molla grilletto	Trigger spring	Ressort de détente	080003782
49	Guardamano	Trigger guard	Pontet	080008015
50	Vite grilletto	Trigger screw	Vis de détente	M70TFM5995
51	Dado sottoguardia	Trigger plate nut	Ecrou de sous-garde	M70RON5975